

# Roland

智能自动化阀门领域

## 中线蝶阀

### CENTERLINE BUTTERFLY VALVE

- 对夹式
- 法兰式
- 流阻小
- 流量调节
- 密封可靠



罗兰自控阀业（上海）有限公司  
ROLAND AUTOMATIC  
CONTROL VALVE (SHANGHAI) CO.,LTD  
地址：上海市金山工业区林拓路258号  
电话：+86-21-51099198



# 气动对夹中线蝶阀

DRIVING METHOD

→ PNEUMATIC

CONNECTION METHOD

→ WAFER





# 电动对夹中线蝶阀

DRIVING METHOD

→ ELECTRIC

CONNECTION METHOD

→ WAFER





**系列名称:** 中线蝶阀。

**制造标准:** 国标、美标。

**连接方式:** 法兰、对夹。

**产品定义:** 在中线型蝶阀中, 它的轴是位于蝶板的中心线。它们的中心线是重叠的。在打开或关闭过程中, 蝶板的某些部分总是接触或摩擦阀座。

**工作原理:** 蝶阀是用一个旋转的圆盘式启闭件与阀体组成的, 该圆盘连接在一个横向的主轴上, 并安装在管道内, 往复回转90度左右来开启、关闭和调节流体通道的一种阀门。

**产品功能:** 在管路中主要用于调节和开关作用。

**主要零件:** 由阀体、蝶板、阀杆、密封圈和传动装置组成。

**结构特征:** 阀杆轴心、蝶板中心、本体中心在同一位置上。

**产品优势:** 重量轻、体积小、流阻小、操作方便、密封性能好、具有较好的流量调节性能、易于安装维修, 对管道的重力影响小。

**产品短板:** 由于蝶板与阀座始终处于挤压、刮擦状态、阻距大、磨损快; 蝶阀的常用密封材质一般都不耐高温。如: 橡胶、聚四氟乙烯等弹性材料。

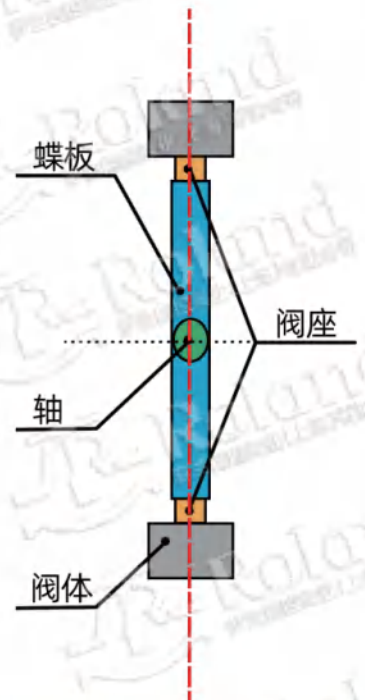
**应用领域:** 适用于石油、化工、冶金、轻工、造纸、城市燃气、城市供热、水处理等工业中, 起着切断和调节作用, 同时在发电站的冷凝器及冷却水系统中也有应用。但由于其结构的限制, 不适用于高温、高压和腐蚀性介质的场合。主要用于常温环境和低压、中压场所。

**适用介质:** 广泛应用于清水、污水、海水及空气、燃气、油品等介质的控制和调节。

**产品说明:** 中线对夹式蝶阀的出现是继蝶阀替代闸阀后第二次技术革新。中线对夹蝶阀的密封副可以采用橡胶、氟塑料这样的弹性材料, 但软密封中线对夹蝶阀有一个局限性, 就是受到密封副材质的影响, 阀门有使用温度的限制。中线对夹蝶阀适用于石油、化工、城市燃气、城市供热、水处理等工业中, 起着切断和调节作用, 同时在发电站的冷凝器及冷却水系统中也有应用。

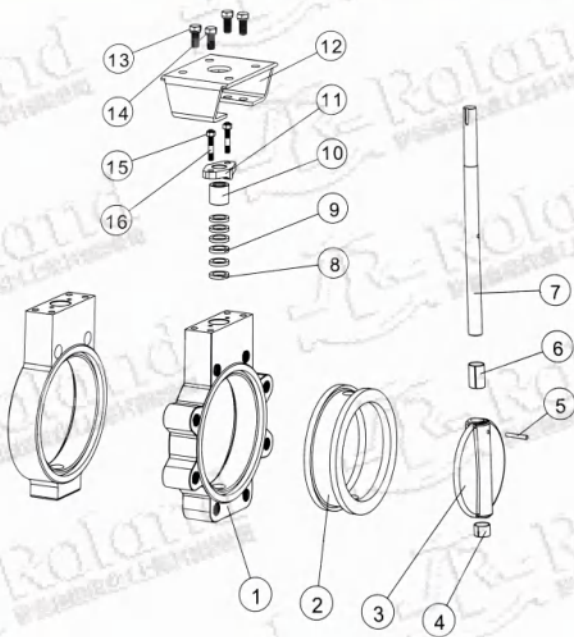
#### 产品特点:

- 流线型蝶板设计, 使流体阻力损失小, 蝶板的厚度是介质流经阀体时候唯一的阻力。
- 橡胶密封圈即可位于阀体上, 也可以位于蝶板上, 可适用不同特点的介质, 供用户选择。
- 本阀采用中线结构, 具有越关越紧的密封功能, 密封性能可靠。
- 整体烤漆、能有效地防止锈蚀且只要更换密封阀座密封材料, 就可使用于不同介质。
- 具有双向密封功能, 安装时不受介质流向的控制, 也不受空间位置的影响, 可在任何方向安装。
- 密封性可靠, 密封件可更换, 密封性能可靠, 可以达到零泄露, 并且实现双向密封。



(中线蝶阀结构示意图)

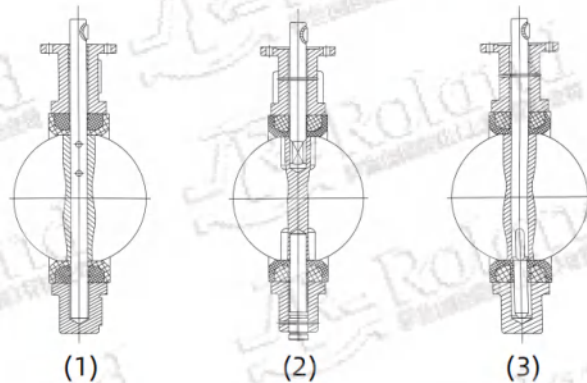




⑤销：确保防振，以及轴与蝶板的连接。

阀杆与蝶板的连接形式有三种：

- 1、销连接——适用与DN50~DN1200
- 2、半轴无销连接——适用与DN50~DN600
- 3、整轴无销连接——适用与DN50~DN300



### 主要零件表

序号	名称	零件材质
01	阀体	铸钢/球磨铸铁/不锈钢
02	阀座	NBR/EPDM/氟橡胶/硅橡胶/耐热EPDM/耐磨EPDM/特氟龙
03	蝶板	球墨铸铁镀镍、覆尼龙、覆橡胶/铝青铜/不锈钢/双相不锈钢
04	下轴套	PTFE
05	销轴	316
06	上轴套	PTFE
07	阀杆	45#钢/不锈铁410/416/304/316/316L/17-4 (630)
08	填料垫	F6a
09	填料	柔性石墨
10	填料压套	F6a/不锈钢
11	填料压板	碳钢/不锈钢
12	连接支架	碳钢
13	螺栓	B7/不锈钢
14	垫圈	碳钢/不锈钢
15	双头螺柱	B7/不锈钢
16	六角螺母	2H/不锈钢



产品名称	中线蝶阀			
连接方式	对夹		法兰	
公称通径	DN50 ~ DN1200		DN50 ~ DN2000	
制造标准	国标-GB	美标-ANSI	日标-JIS	德标-DIN
公称压力	PN10-16	CLASS150	/	
驱动方式	电动 / 气动 / 蜗轮 / 手动			
密封类型	软密封			
密封材质	PTFE / EPDM / NBR			
适用温度	软密封: ≤150°C			
适用介质	液体、气体、油品等			
填料材质	柔性石墨			
阀体材质	QT450 / WCB / 304 / 316			
蝶板材质	QT450、球铁覆尼龙、304、316、2507、铝青铜			
设计标准	GB/T12238、API609			
检验标准	GB/T13927、API598			
结构长度	GB/T12221、API609			
法兰标准	GB/T 9113、HG/T20592、ASME B16.5			
顶部法兰	ISO5211			
泄漏等级	ANSI VI			
特殊选项	另外可根据客户的需求选择禁油处理、禁铜处理、阀芯特殊处理、特殊硬化处理和喷漆处理, 提供更安全、更广泛的应用。			



# RRHX 无靠背蝶阀

FEATURES OF NO BACK  
BUTTERFLY VALVE

 **Roland**  
Automatic Control Valves





#### 1、顶部法兰孔 TOP FLANGE HOLE

符合ISO5211标准。适用于装配手柄、蜗轮、电动头和气动头等驱动装置。

Top flange is according to the standard of ISO5211. It fit for kinds of actuating devices. Such as handle, gearbox, electric and pneumatic actuators etc.

#### 2、阀体结构长度 STRUCTURAL LENGTH OF VALVE BODY

符合ISO5752-1998标准，通用互换性强。

It is according to the standard of ISO5752-1998, strong versatility and interchangeability.

#### 3、铸造阀体 CAST VALVE BODY

CI/HT200/GG20灰铸铁PN10/16；DI/QT450/GGG40球墨铸铁PN10/16；碳素铸钢WCB；不锈钢精铸304SS、316SS、316LSS。

可选材料：

Cast Iron GG20/GG25；Ducyile Iyon GGG40/GGG45/GGG50；Cast Steel；Stainless Steel 304/316/316L。Special material according to your inquiry.

#### 4、阀杆 STEM

采用高强度单杆设计，阀杆与阀板的连接采用双扁精密咬合设计，无需螺丝和销钉，避免与管线内的流体接触，防止泄露及腐蚀，而且拆卸上只需把阀杆从阀板拔出，安装及维修非常方便。

Adopting high-strength single rod design, and the double flat precision the occlusion design for the connection of stem and disc. This design is to connect without screws and pins. To avoid contact of the fluid in pipe line, and to prevent leakage and corrosion, meanwhile it make convenient installation and maintenance.

可选材料：

45#钢；不锈铁410/416；不锈钢304/316/316L/17-4 (630)。

#### 5、阀杆保持圆环 STEM RETAINING RING

保持圆环把阀杆固定在阀体内一个止推垫圈和C型垫片，用专用小工具就可拆卸，可防止阀杆意外拔出。

Valve stem can be fixed in the valve body by keep ring. With a thrust washer and "C" type gasket to prevent the valve stem not pulled out, and with special tiny tool can remove.

#### 6、阀杆套 STEM COLLAR

四氟轴套、抗腐蚀、阻力小、抗压能力强。

PTFE collae, corrosion, resistant, small damping, compressive ability.

#### 7、密封圈 SEAL RING

自调式双“U”环形设计的密封圈保证双向零泄露，并防止异物进入阀杆腔内。

Automatic regulated double "U" annular seal ring to make sure two-way zero leakage, and to prevent impurity into the stem cavity.

#### 8、法兰连接孔 FLANGE CONNECTION HOLE

符合ISO7005.2标准。国标、德标、美标150lbs。日标5k/10k。

#### 9、阀板 DISC

铸件边缘经过球面加工和手工抛光，可延长使用寿命，操作扭矩低，气泡密封双向零泄露。

After spherical surface processing and manual polishing of the casting edge, it can provide longer service life and lower operating torque, and two-way zero leakage.

可选材料：

球墨铸铁镀镍；球墨铸铁覆尼龙/覆橡胶；铝青铜；不锈钢304/316/316L；双相不锈钢2507/1.4529/1.4469（脱硫专用）。

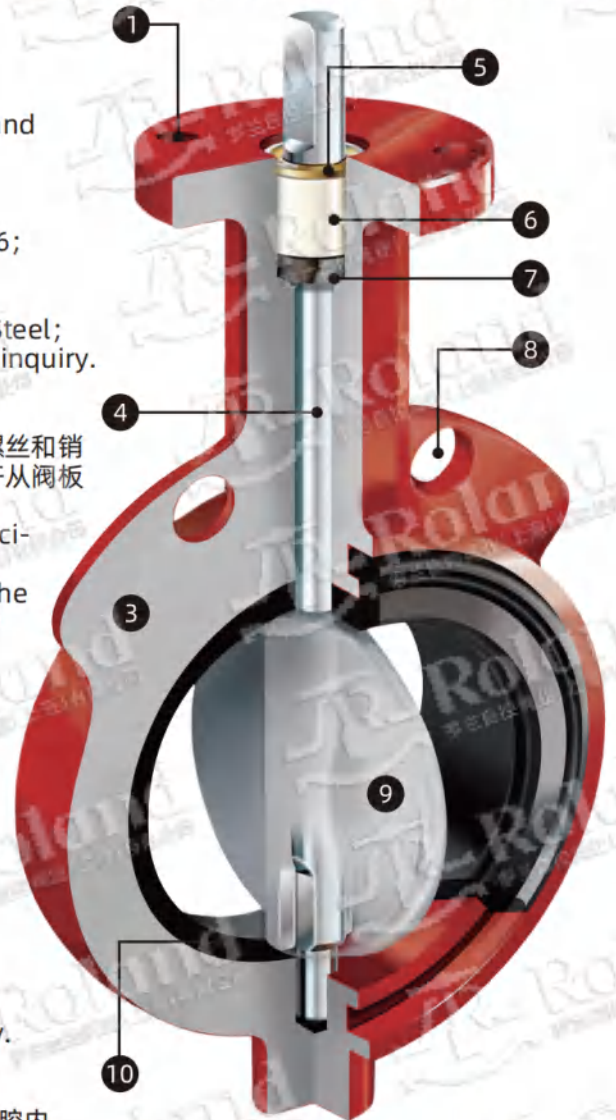
#### 10、阀座 SEAT

采用舌槽接合式阀座设计，能够完全把阀体与管内介质隔离，具有更低的扭矩，阀座密封面有凸起O型环，无需在安装时另加法兰垫片。

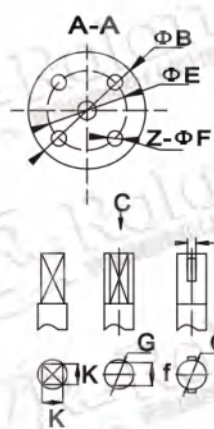
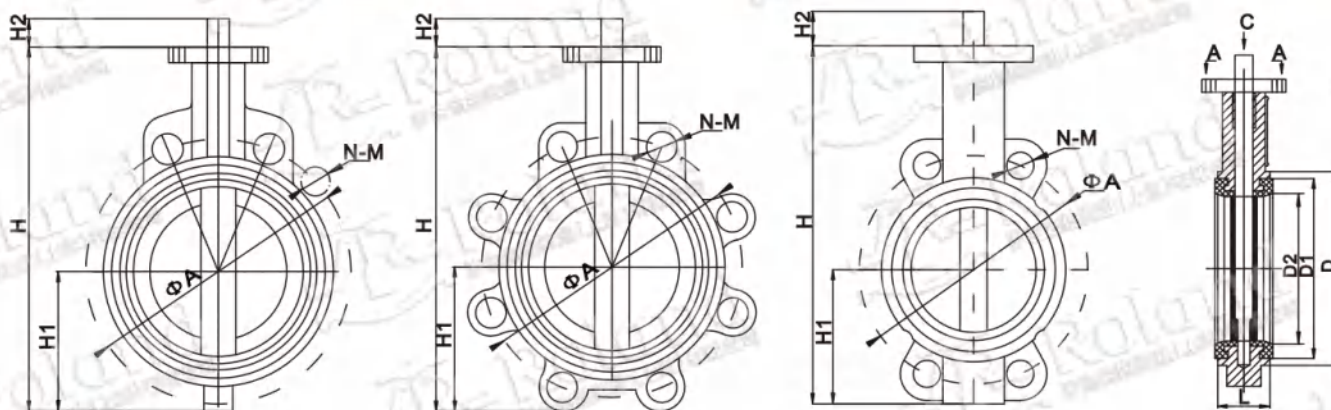
The design of valve seat is adopted the tongue-and-groove joint type, which can completely isolating medium body with tube, and it has a lower torque. The sealing side of valve seat has convex o-rings to save flange gasket of valve installation.

可选材料：

丁腈橡胶NBR；三元乙丙胶EPDM；氟橡胶Viton；硅橡胶Silicon rubber；耐热EPDM；耐磨EPDM；特氟龙Teflon。







备注：侧法兰D1、N-M连接标准依据GB9113.1.2010,DIN2501,ASNI B16.5  
 ( DN700以上依据ASME B16.47 ) 日标5K/10K , 上法兰标准连接符合  
 ISO5211标准, 也可依据客户要求尺寸加工。

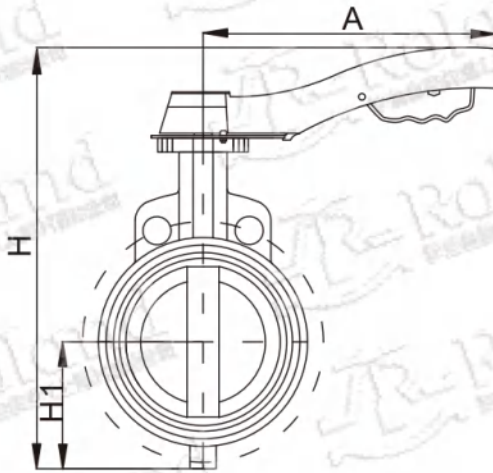
Note :

The connection standard of side flange D1、N-M is according to  
 GB9113.1.2010,DIN2501,ASNI B16.5 ( Remarks: It would according to  
 ASME B16.47 when the valve size is bigger than DN700.) JIS 5K/10K,the  
 flange connection standard is according to ISO5211 or as customer's  
 requirements.

通径 mm	L	国标(10/16)		美标(150LBS)		ΦB	H	H1	Gx/K	J	H2	ΦE	Z-Φ	ΦD	ΦD1	ΦD2
		ΦA	N-M	ΦA	N-M											
DN25	33	85	4-12	79.5	4-14	55/65	140	46	9.5x7/11	—	15/27	45/50	4-5.2/7.5	69	59	34
DN32	33	100	4-16	88.9	4-14	55/65	140	46	9.5x7/11	—	15/27	45/50	4-5.2/7.5	69	59	34
DN40	33	110	4-16	98.5	4-14	55/65	147	53	9.5x7/11	—	15/27	45/50	4-5.2/7.5	80	68	44
DN50	42	125	4-16	120.7	4-16	65/90	195	55	14x10/11	1-3	15/27	50/70	4-7.5/10	95	82	55
DN65	44	145	4-16	139.7	4-16	65/90	217	64	14x10/11	1-3	15/27	50/70	4-7.5/10	114	97	69
DN80	44	160	8-16	152.4	4-16	65/90	232	73	14x10/11	1-3	15/27	50/70	4-7.5/10	126	113	81
DN100	50	180	8-16	190.5	8-16	90	270	88	16x11/11	1-5	20/27	70	4-10	154	139	108
DN125	56	210	8-16	215.9	8-20	90	292	102	19x13/14	1-5	20/27	70	4-10	180	163	135
DN150	56	240	8-20	241.3	8-20	90	318	115	19x13/14	1-5	20/27	70	4-10	206	195	154
DN200	60	295	8-20/12-20	298.5	8-20	120/150	390	149	22x16/17	1-5	25/40	102/125	4-12/14	264	250	205
DN250	68	350/355	12-20/12-24	362	12-24	120/150	457	184	30x22/22	1-8	30/45	102/125	4-12/14	320	320	255
DN300	78	400/410	12-20/12-24	431.8	12-24	150	518	207	30x22/22	1-8	30/50	102/125	4-14	370	352	302
DN350	78	460/470	16-20/16-24	476.3	12-27	150	610	247	35/27	1-8	35/55	102/125	4-14	430	405	345
DN400	102	515/525	16-24/16-27	539.8	16-27	150/200	650	275	40/27	1-10	35/64	125/140	4-18/22	480	455	395
DN450	114	565/585	20-24/20-27	577.9	16-30	210	713	307	50/36	1-12	50/80	165	4-22	550	515	450
DN500	127	620/650	20-24/20-30	635	20-30	210	768	330	50/36	1-12	50/80	165	4-22	590	565	500
DN600	151	725/770	20-27/20-33	749.3	20-33	210	919	400	60/46	2-16	50/80	165	4-22	695	674	585
DN700	163	840	24-27/24-33	863.6	28-33	300	1144	520	60/46	2-18	55/82	254	8-18	787	760	705
DN800	190	950	24-30/24-36	977.9	28-39	300	1263	591	60/46	2-20	55/82	254	8-18	905	878	810
DN900	203	1050	28-30/28-36	1085.8	32-39	300	1376	656	75/55	2-22	55-118	254	8-18	970	955	885



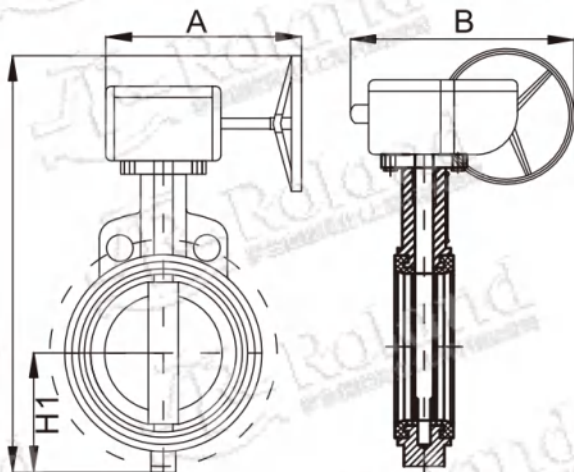
### 手柄对夹中线蝶阀尺寸表



DN	H1	H	A
25	46	170	115
32	46	170	115
40	53	177	115
50	55	265	170
65	64	287	170
80	73	302	170
100	88	350	215
125	102	372	215
150	115	398	215
200	145	420	355

注：客户订货时应详细告知介质、名称、浓度、温度、压力等，以便我们帮您做出最佳选择。  
 Note : When ordering, the customer shall inform the media, name, concentration, temperature, pressure, etc., so that we can help you make the best choice.

### 蜗轮对夹中线蝶阀尺寸表

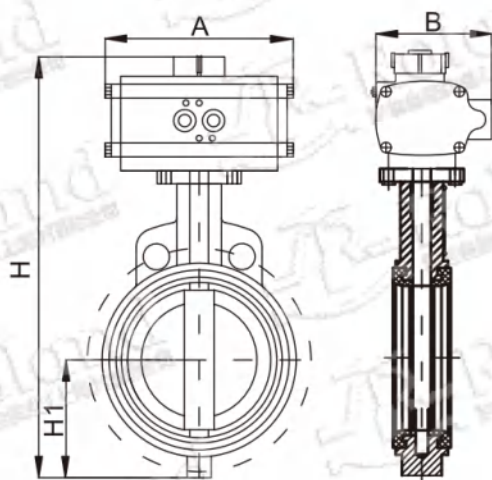


DN	H1	H	A	B
25	46	253	208	174
32	46	253	208	174
40	53	260	208	174
50	55	308	208	174
65	64	330	208	174
80	73	345	208	174
100	88	383	208	174
125	102	405	208	174
150	115	431	208	174
200	145	584	299	292
250	184	651	299	292
300	207	712	294	308
350	247	804	294	308
400	275	920	361	426
450	307	983	361	426
500	330	1048	361	426
600	400	1199	417	479
700	520	1470	485	578
800	591	1603	485	578
900	656	1741	534	650

注：DN400 (含) 以上为二级蜗轮。  
 Note : DN400 or bigger than DN400 should use second class worm-gear actuator.



### 气动对夹中线蝶阀尺寸表

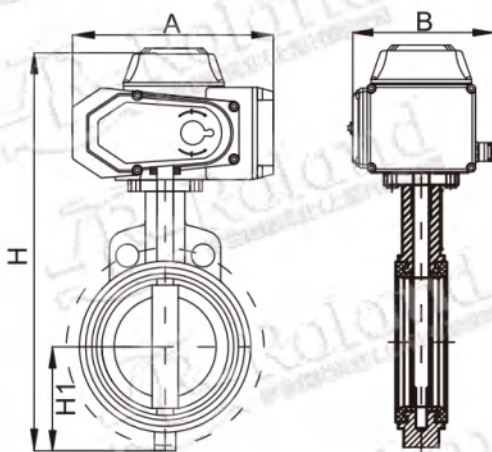


DN	H1	H	A	B
25	46	222	104	50
32	46	222	104	50
40	53	241	130	59
50	55	289	130	59
65	64	325	140	70
80	73	360	140	70
100	88	398	186	91
125	102	452	254	120
150	115	478	254	120
200	145	570	296	137
250	184	657	384	173
300	207	746	384	173
350	247	867	501	208
400	275	935	533	224
450	307	1013	589	274
500	330	1230	589	274
600	400	1429	638	322
700	520	1668	1330	320
800	591	1847	1380	360
900	656	1976	1860	440

注：DN25-600可选配GT、AT气缸，DN700以上配AW系列双作用气缸。

Note : DN25-600 use GT、AT pneumatic actuator.AW series double-acting pneumatic actuator will be used for valve size which is bigger than DN700.

### 电动对夹中线蝶阀尺寸表



DN	H1	H	A	B
25	46	277	165	140
32	46	277	165	140
40	53	284	165	140
50	55	332	165	140
65	64	354	212	154
80	73	400	212	154
100	88	438	212	154
125	102	501	259	186
150	115	521	259	186
200	145	593	259	186
250	184	660	259	186
300	207	747	259	186
350	247	839	284	193
400	275	879	284	193
450	307	1288	644	495
500	330	1353	644	495
600	400	1504	644	495
700	520	1775	803	671
800	591	1908	803	671
900	656	2104	887	693

注：DN25-400可选配Q型部分回转或精小型电动执行器，DN450以上配多回转Z型电动执行器。

Note : Delicate electric actuator will be used for DN25-400,and Z type multi-turn electric actuator will be used for valve size which bigger than DN450.



# RRHX 有靠背蝶阀

FEATURES OF BACK SEAT  
BUTTERFLY VALVE

 **Roland**  
Automatic Control Valves





#### 1、阀体 VALVE BODY

采用热固性聚酯塑粉涂层,有效防腐蚀。可按客户要求提供:环氧树脂粉末、尼龙11涂层等。可选对夹式或支耳式结构。To ensure the effectively anti-corrosion, it used thermosetting polyester plastic powder coating. Also, nylon 11 coating can be provided. Wafer and Lug type are both available.

#### 2、铸造阀体 CAST VALVE BODY

CI/HT200/GG20灰铸铁PN10/16; DI/QT450/GGG40球墨铸铁PN10/16; 碳素铸钢WCB; 不锈钢精铸304、316、316L。

可选材料:

Cast Iron GG20/GG25; Ductile Iron GGG40/GGG45/GGG50; Cast Steel; Stainless Steel 304/316/316L. Special material according to your inquiry.

#### 3、阀体结构长度 STRUCTURAL LENGTH OF VALVE BODY

符合ISO5752-1998标准,通用互换性强。

It is according to the standard of ISO5752-1998, strong versatility and interchangeability.

#### 4、阀板 DISC

铸件边缘经过球面加工和手工抛光,可延长使用寿命,操作扭矩低,气泡密封双向零泄露。

After spherical surface processing and manual polishing of the casting edge, it can provide longer service life and lower operating torque, and two-way zero leakage.

可选材料:

球墨铸铁镀镍; 球墨铸铁覆尼龙/覆橡胶; 铝青铜; 不锈钢304/316/316L; 双相不锈钢2507/1.4529/1.4469(脱硫专用)。

#### 5、阀座 SEAT

采用三元乙丙胶,光洁度好,柔韧性强,增强阀板与阀座的密封性,使用范围广,易于更换,延长了阀座的使用寿命。

Using EPDM for seat, can enhance tightness between disc and seat. At the same time, it has a lot of advantages as follows: Good finish, Strong flexibility, Widely used, Easy to replace, To extend the service life.

可选材料:

丁腈橡胶NBR; 三元乙丙胶EPDM; 氟橡胶Viton; 硅橡胶Silicon rubber; 耐热EPDM; 耐磨EPDM; 特氟龙Teflon。

#### 6、顶部法兰孔 TOP FLANGE HOLE

符合ISO5211标准。适用于装配手柄、蜗轮、电动头和气动头等驱动装置。

Top flange is according to the standard of ISO5211. It fit for kinds of actuating devices. Such as handle, gearbox, electric and pneumatic actuators etc.

#### 7、阀杆 STEM

采用无销扁轴连接,双向可靠的密封性能加强,允许阀板自由对中,减少阀门启闭时的扭矩和介质完全隔离,消除内部渗漏和锈蚀机会。

Using flat stem without pin of connection, the double direction reliable sealing performance is strengthened, and allow the valve plate to align freely, reduce the torque when opening and closing the valve and completely isolate the medium, and eliminate the opportunities of internal leakage and corrosion.

可选材料:

45#钢; 不锈钢410/416; 不锈钢304/316/316L/17-4(630)。

#### 8、圆垫圈+对开环+卡簧

O-GASKET+SPLIT COLLAR+JUMP RING

采用这种组合设计,有效防止上阀轴拔出,阀轴拆卸或更换极为方便,操作简单,省工省时。

Using this combination design has several advantages:

Stop the up stem from moving; Easy to dismantle or replace the stem; Easy to operate; Save time and labour.

#### 9、四氟衬套 PTFE LUBRICATION

抗腐蚀,能吸收侧向推力。

Corrosion resistant and can absorb lateral thrust.

#### 10、法兰连接孔 FLANGE CONNECTION HOLE

符合ISO7005.2标准。国标、德标、美标150lbs。日标5k/10k。

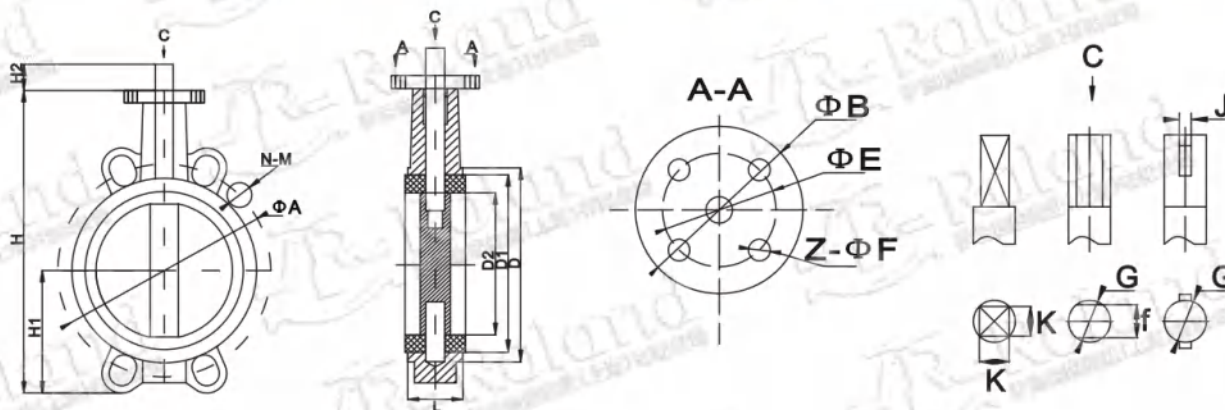
#### 11、无销结构 PIN LESS STRUCTURE

单根整体式无销下阀轴与上轴自动对中,避免碟板的对称度误差造成的密封泄露。

One piece underlying stem and above stem can stand automatically in the middle of line to avoid causing leakage because of the error of discs symmetry.







注：侧法兰D1、N-M连接标准依据GB9113.1.2010,DIN2501,ASNI B16.5（DN700以上依据ASME B16.47）日标5K/10K，上法兰标准连接符合ISO5211标准，也可依据客户要求尺寸加工。

Note :

The connection standard of side flange D1、N-M is according to GB9113.1.2010,DIN2501,ASNI B16.5 ( Remarks: It would according to ASME B16.47 when the valve size is bigger than DN700.) JIS 5K/10K,the flange connection standard is according to ISO5211 or as customer's requirements.

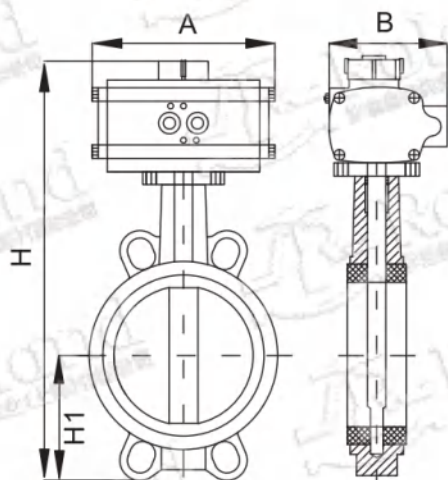
通径 mm	L	国标(10/16)		美标(150LBS)		ØB	H	H1	Gxf/K	J	H2	ØE	Z-Ø	ØD	ØD1	ØD2
		ØA	N-M	ØA	N-M											
DN40	42	110	4-16	98.6	4-14	65/90	193	60	12.6x9.8/11	1-3	27	50/57	4-7.5/10	101	76	48
DN50	42	125	4-16	120.7	4-16	65/90	193	60	12.6x9.8/11	1-3	27	50/57	4-7.5/10	101	76	48
DN65	45	145	4-16	139.7	4-16	65/90	212	70	12.6x9.8/11	1-3	27	50/57	4-7.5/10	117	89	62
DN80	45	160	8-16	152.4	4-16	65/90	232	82	12.6x9.8/11	1-3	27	50/57	4-7.5/10	127	103	77
DN100	52	180	8-16	190.5	8-16	90	280	101	15.8x10/11	1-5	27	70	4-10	157	135	98
DN125	55	210	8-16	215.9	8-20	90	302	117	18.9x13/14	1-5	27	70	4-10	181	159	121
DN150	55	240	8-20	241.3	8-20	90	330	129	18.9x13/14	1-5	27	70	4-10	214	188	148
DN200	60	295	8-20/12-20	298.5	8-20	120	419	166	22x16/17	1-5	40	102/89	4-12	266	238	200
DN250	66	350/355	12-20/12-24	362	12-24	120	482	195	28.5x22/22	1-8	45	102/89	4-12	318	292	248
DN300	76	400/410	12-20/12-24	431.8	12-24	150	553	236	31.6x25/22	1-8	50	125/108	4-14	374	344	299
DN350	76	460/470	16-20/16-24	476.3	12-27	150	635	267	31.6x25/22	1-8	50	125/108	4-14	436	375	331
DN400	86	515/525	16-24/16-27	539.8	16-27	197	709	309	33.3/22	1-10	64	165/159	4-22	488	439	387
DN450	105	565/585	20-24/20-27	577.9	16-30	197	750	328	38/27	1-12	64	165/159	4-22	539	490	438
DN500	130	620/650	20-24/20-30	635	20-30	197	840	360	41/27	1-12	64	165/159	4-22	594	535	489
DN600	151	725/770	20-27/20-33	749.3	20-33	276	1021	459	50.5/36	2-16	70	165/159	4-22	824	653	590
DN700	163	840	24-27/24-33	863.6	28-33	300	1140	520	60/46	2-18	82	254	8-18	895	744	692
DN800	188	950	24-30/24-36	977.9	28-39	300	1263	591	60/46	2-20	82	254	8-18	1015	849	792
DN900	203	1050	28-30/28-36	1085.8	32-39	300	1376	656	75/55	2-22	118	254	8-18	1115	947	861
DN1000	216	1160/1170	28-33/28-39	1200.2	36-39	300	1522	722	85/55	2-25	148	254	8-18	1230	1053	961







### 气动对夹中线蝶阀尺寸表

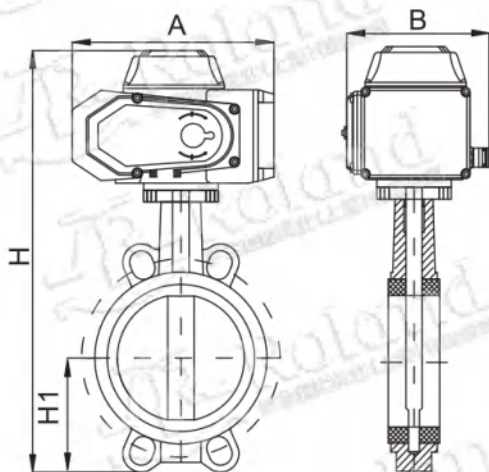


DN	H1	H	A	B
40	60	287	130	59
50	60	287	130	59
65	70	320	140	70
80	82	360	140	70
100	101	408	186	91
125	117	462	254	120
150	129	490	254	120
200	166	599	296	137
250	196	682	384	173
300	236	781	384	173
350	267	892	501	208
400	309	994	533	224
450	328	1050	589	274
500	360	1302	589	274
600	459	1531	638	322
700	520	1668	1330	320
800	591	1847	1380	360
900	656	1976	1860	440
1000	722	2122	1860	440

注：DN40-600可选配GT、AT气缸，DN700以上配AW系列双作用气缸。

Note : DN40-600 use GT、AT pneumatic actuator.AW series double-acting pneumatic actuator will be used for valve size which is bigger than DN700.

### 电动对夹中线蝶阀尺寸表



DN	H1	H	A	B
40	60	330	165	140
50	60	330	165	140
65	70	349	212	154
80	82	400	212	154
100	101	448	212	154
125	117	511	259	186
150	129	539	259	186
200	166	628	259	186
250	196	691	259	186
300	236	782	259	186
350	267	864	284	193
400	309	938	284	193
450	328	1325	644	495
500	360	1425	644	495
600	459	1606	644	495
700	520	1775	803	671
800	591	1908	803	671
900	656	2104	887	693
1000	722	2250	1015	693

注：DN40-400可选配Q型部分回转或精小型电动执行器，DN450以上配多回转Z型电动执行器。

Note : Delicate electric actuator will be used for DN40-400,and Z type multi-turn electric actuator will be used for valve size which bigger than DN450.



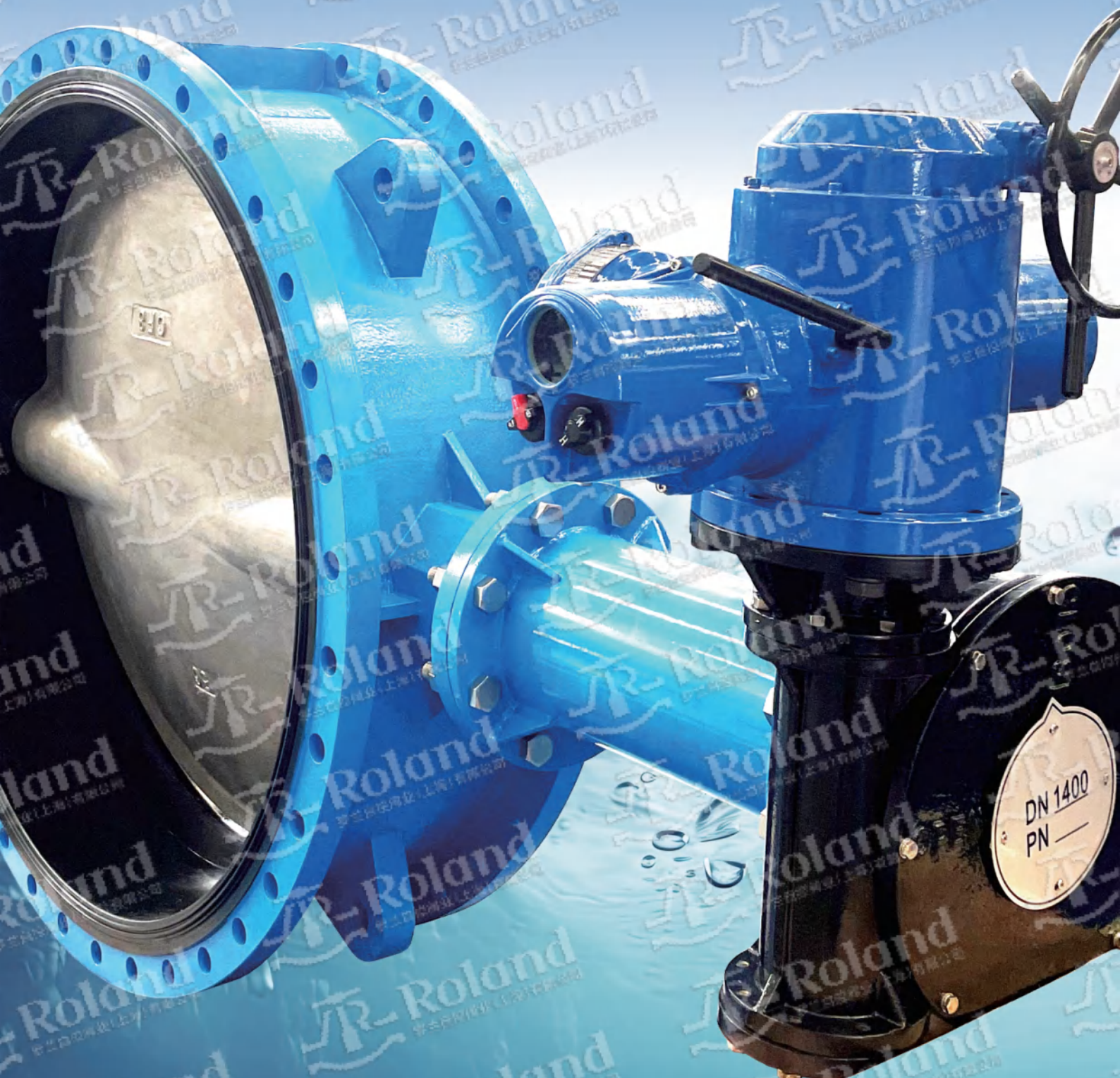
# 电动法兰中线蝶阀

DRIVING METHOD

→ ELECTRIC

CONNECTION METHOD

→ FLANGED





# 蜗轮法兰中线蝶阀

DRIVING METHOD

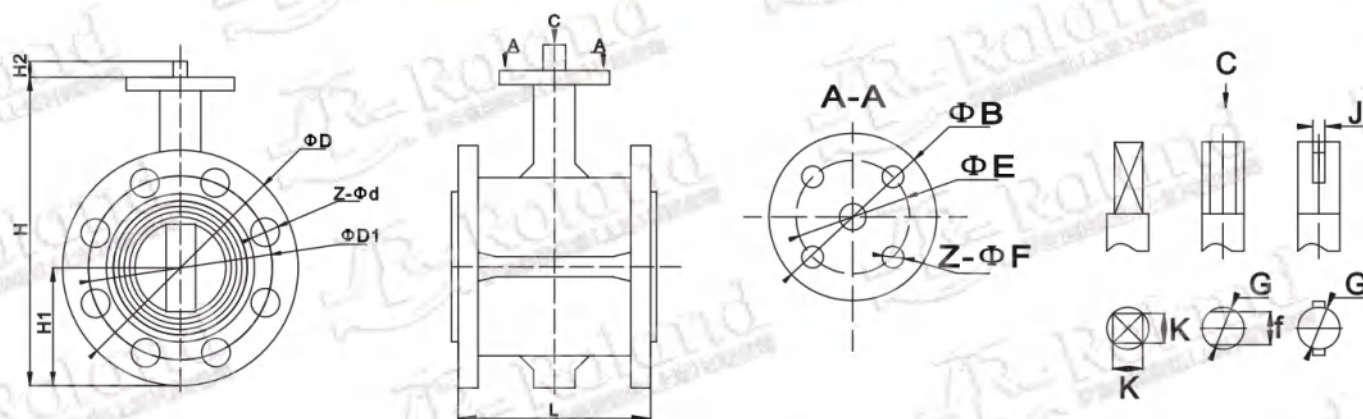
→ WORM GEAR

CONNECTION METHOD

→ FLANGED







注：侧法兰D1、Z- $\Phi d$ 连接标准依据GB9113.1.2010，也可依据客户要求尺寸加工，美标ASNI B16.、日标5K/10K/16K。

Note :

The connection standard of side flange D1、Z- $\Phi d$  is according to GB9113.1.2010,It could be manufactured according to customer's requirements.ASNI B16.5、JIS 5K/10K/16K.

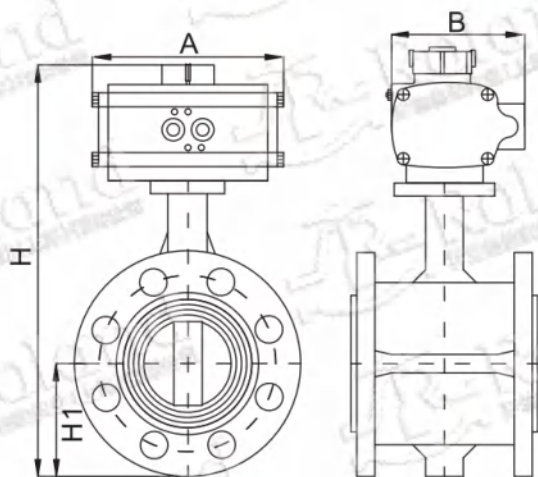
通径 mm	L	D1	D	Z- $\Phi d$	H	H1	Gxf/K	J	B	E #/+	4- $\Phi F$	H2	N.m
		0.6/1.0/1.6	0.6/1.0/1.6	0.6/1.0/1.6									
DN50	108	110/125/125	140/165/165	4-14/4-18/4-18	200	80	12.6x9.8/11	1-3	65	50	4-7.5	27	22
DN65	112	130/145/145	160/185/185	4-14/4-18/4-18	219	89	12.6x9.8/11	1-3	65	50	4-7.5	27	28
DN80	114	150/160/160	190/200/200	4-18/8-18/8-18	240	95	12.6x9.8/11	1-3	65	50	4-7.5	27	44
DN100	127	170/180/180	210/220/220	4-18/8-18/8-18	270	114	15.8x11/11	1-5	90	70	4-10	27	69
DN125	140	200/210/210	240/250/250	8-18/8-18/8-18	295	125	18.9x13/14	1-5	90	70	4-10	27	114
DN150	140	225/240/240	265/285/285	8-18/8-22/8-22	330	142	18.9x13/14	1-5	90	70	4-10	27	155
DN200	152	280/295/295	320/340/340	8-18/8-22/12-22	375	170	22x16/17	1-5	125	102/89	4-12/14	45	282
DN250	165	335/350/355	375/395/405	12-18/12-22/12-26	433	198	28.5x22/22	1-8	125	102/89	4-12/14	45	434
DN300	178	395/400/410	440/445/460	12-22/12-22/12-26	503	223	31.6x25/22	1-8	125	108	4-14	50	670
DN350	190	445/460/470	490/505/520	12-22/16-22/16-26	590	260	31.6x25/22	1-8	150	125/108	4-14	50	1000
DN400	216	495/515/525	540/565/580	16-22/16-26/16-30	660	290	33.3/22	1-10	197	165/159	4-22	64	1664
DN450	222	550/565/585	595/615/640	16-22/20-26/20-30	720	320	38/27	1-12	197	165/159	4-22	64	1890
DN500	229	600/620/650	645/670/715	20-22/20-26/20-33	900	400	41/27	1-12	197	165/159	4-22	64	2440
DN600	267	705/725/770	755/780/840	20-26/20-30/20-36	1027	457	50.5/36	2-16	210/276	165/159	4-22	70	3350
DN700	292	810/840/840	860/895/910	24-26/24-30/24-36	1072	490	60/46	2-18	300	254	8-18	82	5600
DN800	318	920/950/950	975/1015/1025	24-30/24-33/24-39	1155	525	60/46	2-20	300	254	8-18	82	7300
DN900	330	1020/1050/1050	1075/1115/1125	24-30/28-33/28-39	1260	570	75/55	2-22	300	254	8-18	118	10000
DN1000	410	1120/1160/1170	1175/1230/1255	28-30/28-36/28-42	1390	645	85/55	2-25	300	254	8-18	148	13000
DN1200	470	1340/1380/1390	1405/1455/1485	32-33/32-39/32-48	1710	785	105/75	2-28	350	298	8-22	160	20000







### 气动法兰中线蝶阀尺寸表

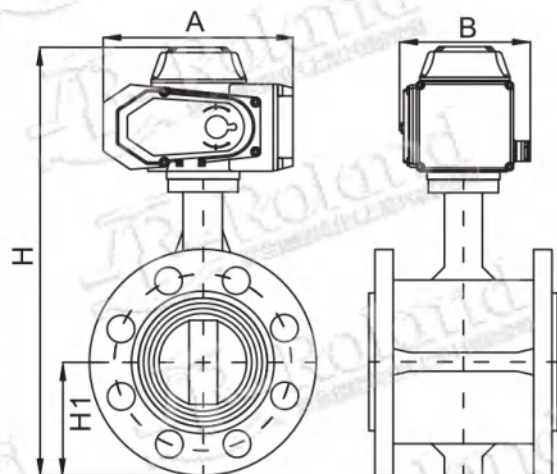


DN	H1	H	A	B
50	82	299	130	59
65	92	338	140	70
80	100	373	140	70
100	107	398	186	91
125	123	465	254	120
150	142	490	254	120
200	170	580	296	137
250	198	670	384	173
300	225	748	384	173
350	255	852	501	208
400	285	1075	533	224
450	315	1150	589	274
500	350	1302	589	274
600	420	1440	638	322
700	460	1608	1330	320
800	520	1754	1380	360
900	580	1850	1860	440
1000	635	1980	1860	440
1200	765	2330	1860	490

注：DN50-600可选配GT、AT气缸，DN700以上配AW系列双作用气缸。

Note : DN50-600 use GT、AT pneumatic actuator.  
 AW series double-acting pneumatic actuator will be used for valve size which is bigger than DN700.

### 电动法兰中线蝶阀尺寸表



DN	H1	H	A	B
50	82	343	165	140
65	92	368	212	154
80	100	414	212	154
100	107	479	212	154
125	123	514	259	186
150	142	539	259	186
200	170	594	259	186
250	198	609	259	186
300	225	749	259	186
350	255	824	284	193
400	285	1245	284	193
450	315	1305	644	495
500	350	1425	644	495
600	420	1565	644	495
700	460	1715	803	671
800	520	1898	803	671
900	580	1978	887	693
1000	635	2108	1015	693
1200	765	2475	1147	794

注：DN50-400可选配Q型部分回转或精小型电动执行器，DN450以上配多回转Z型电动执行器。

Note : Delicate electric actuator will be used for DN50-400, and Z type multi-turn electric actuator will be used for valve size which bigger than DN450.



通径 mm	扭矩 N.M				重量KG			手柄重量KG		蜗轮 型号	蜗轮重量KG		气动执行器		电动执行器	
	PN3	PN6	PN10	PN16	A型对夹	LT对夹	法兰式	铁手柄	铝手柄		铁蜗轮	铝蜗轮	型号	重量KG	型号	重量KG
DN32	12	12	12	12	1.1	—	—	—	0.1	HDA24	4.2	1.15	HDG45	0.69	HD05	2.5
DN40	12	12	12	12	1.2	—	—	—	0.1	HDA24	4.2	1.15	HDG52	0.9	HD05	2.5
DN50	14	15	15	16	2.6	3.8	8.9	1.07	0.37	HDA24	4.2	1.15	HDG63	1.5	HD05	2.5
DN65	22	23	24	25	3.4	4.7	11.9	1.07	0.37	HDA24	4.2	1.15	HDG63	1.5	HD05	2.5
DN80	30	31	33	34	4.0	5.2	13.1	1.07	0.37	HDA24	4.2	1.15	HDG63	1.5	HD10	4.3
DN100	45	48	51	53	4.6	7.9	15.5	1.17	0.37	HDA24	4.2	1.15	HDG83	2.6	HD10	4.3
DN125	70	76	82	88	7.0	9.5	19.9	1.28	0.67	HDA24	4.2	1.75	HDG110	6.1	HD20	7.3
DN150	91	104	114	119	8.0	12.2	22.8	1.28	0.67	HDA24	4.2	1.75	HDG110	6.1	HD20	7.3
DN200	168	187	207	217	14.0	19.0	37.8	1.9	—	HDA30	10.8	4.6	HDG125	9.2	HD40	7.3
DN250	254	286	318	334	21.5	28.8	55.8	—	—	HDA30	10.8	4.6	HDG140	12.1	HD50	8.0
DN300	388	440	491	516	30.7	49.9	68.6	—	—	HDA50	14.2	6.8	HDG160	16.7	HD100	11.6
DN350	562	647	733	780	44.5	63.0	93.3	—	—	HDA50	14.2	—	HDG190	27.1	HD200	12.2
DN400	727	875	1022	1280	62.0	105	121	—	—	HDB13	25	—	HDG210	32.2	HD200	12.2
DN450	897	1124	1352	1450	95	117	131	—	—	HDB13	25	—	HDG210	32.2	Z20	55
DN500	1170	1465	1760	1900	120	146	159	—	—	HDB13	25	—	HDG240	45.5	Z30	58
DN600	2000	2165	2300	2500	170	245	218	—	—	HDB13	76	—	HDG270	69.3	Z45	110
DN700	—	—	5200	—	284	—	331	—	—	HDB26	76	—	AW25	49	Z60	120
DN800	—	—	7000	—	368	—	604	—	—	HDB26	76	—	AW28	73	Z90	139
DN900	—	—	9000	—	713	—	671	—	—	HDB50	88	—	AW35	148	Z90	139
DN1000	—	—	12000	—	864	—	773	—	—	HDB50	88	—	AW35	148	Z120	142

**注 1:**

选配执行器时, 扭矩应加30%的安全系数。

Note 1 : When equipped with actuators, torque increase 30% safety coefficient.

**注 2:**

 HDA24: 一级蜗轮; HDB13: 二级蜗轮; HDG52: 双作用气缸; AW25: 双作用推拉气缸;  
 HD10: 精小型电装; Z20: 多回转电装衬氟蝶阀配气动执行器和电动执行器, 应相应配大一档。

**Note 2 :**

 HDA24 : First class worm-gear actuator; HDB13 : Second class worm-gear actuator;  
 HDG52 : Double-acting pneumatic actuator; AW25 : Double-acting push-and-pull pneumatic actuator;

HD10 : Delicate electric actuator;

Z20 : Multi-turn electric actuator. The pneumatic and electric actuator of PTFE butterfly valve should be one class bigger than soft seal butterfly valve.



# 安装 维护

## INSTALLATION MAINTENANCE

请注意

关于蝶阀的安装说明  
维修与拆卸流程

操作与维护以及常见故障和排除方法

请参考由罗兰编制的  
《蝶阀——安装·维修·维护使用指南》

详细资料请登录

罗兰官网



技术支持



安装&维修&维护



《蝶阀——安装·维修·维护使用指南》

罗兰自控阀业欢迎您